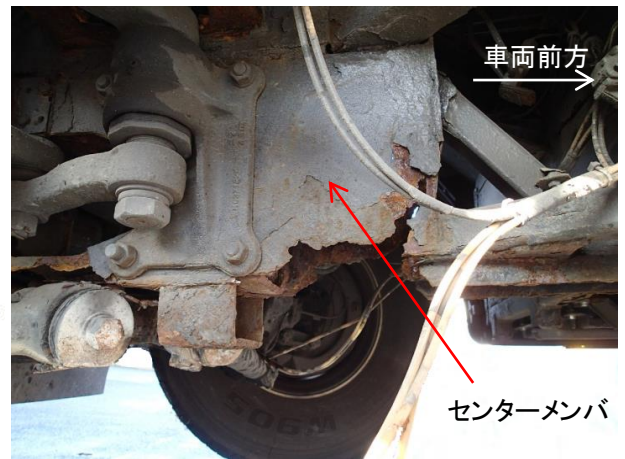
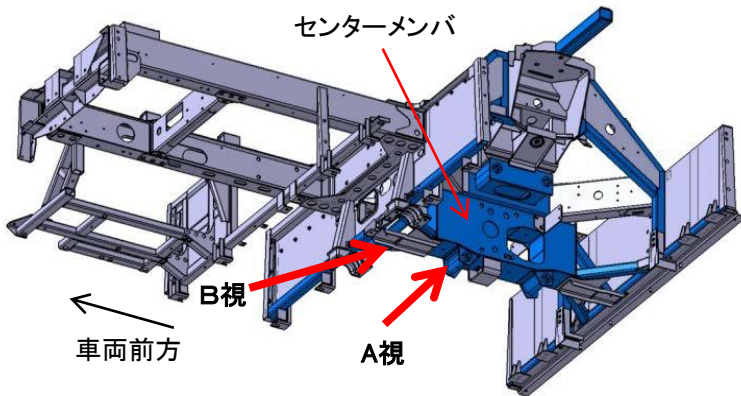
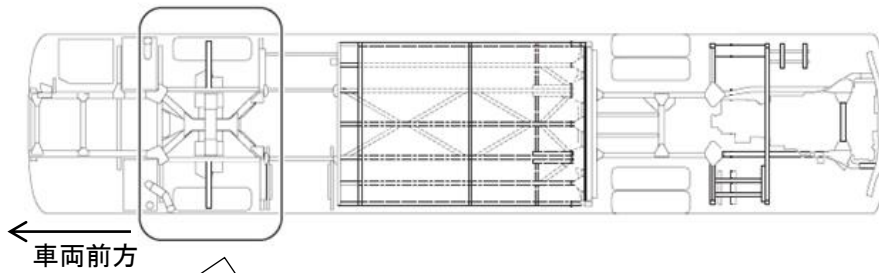


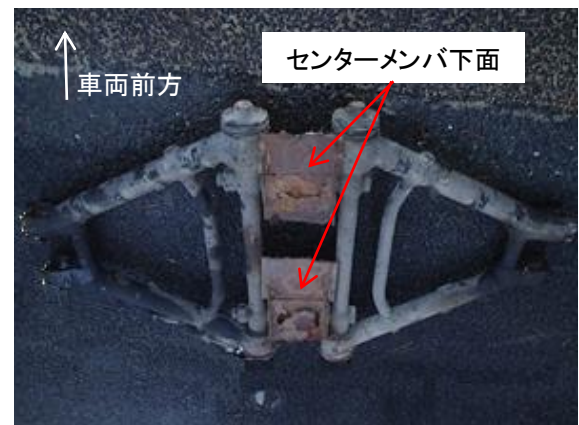
【事故車の状況】



A視:センターメンバ側面視



B視:センターメンバ車両前方下面視



※ロアアームを車両から取り外した状態